

# MOVER



## **Electromechanical gear motor for rack-driven sliding gates up to 1500 Kg.**

Reduced motor dimensions, an adjustable fixing plate, a quick release system for manual operation are its main characteristics. It carries an embedded control unit with obstacle detection function and professional adjustment of all working parameters. This rack-driven gear motor has been proven incredibly long-lasting and reliable.

It can be supplied in 230V, 115V, 24V.

The 24V version is suitable for an intensive use and it can be equipped with an external backup battery in case of power cut.

It is also available in the MAG version, provided with a magnetic limit switch which facilitate operations in case of dusty or snowy weather.

## **Motoriduttore elettromeccanico per cancelli scorrevoli a cremagliera fino a 1500Kg.**

Versatile e affidabile.

L'ingombro estremamente ridotto facilita il posizionamento dell'automazione anche in condizioni di spazio limitate.

Centrale di comando digitale integrata con funzione rilevamento ostacoli e regolazione professionale dei tempi di lavoro.

Piastra di ancoraggio regolabile verticalmente e orizzontalmente.

Sistema di sblocco rapidissimo e agevole.

Versione MAG con finecorsa magnetico per facilitare l'operatività in condizioni climatiche o di installazione particolari.



Made in Italy



## **Sliding Gate Automation Automazioni per cancelli scorrevoli**

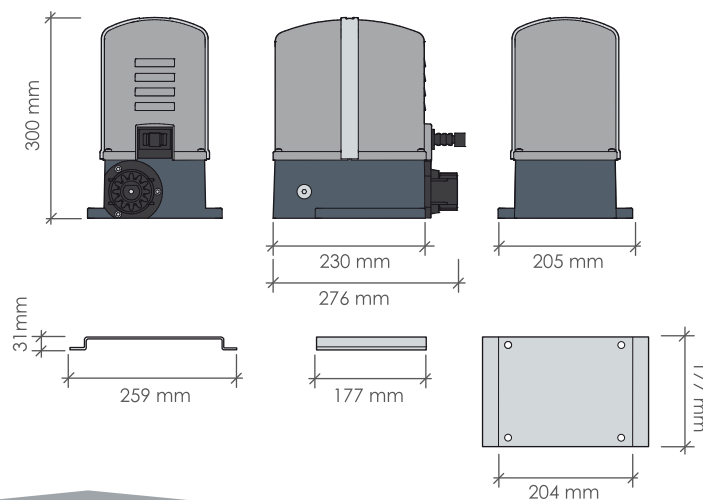
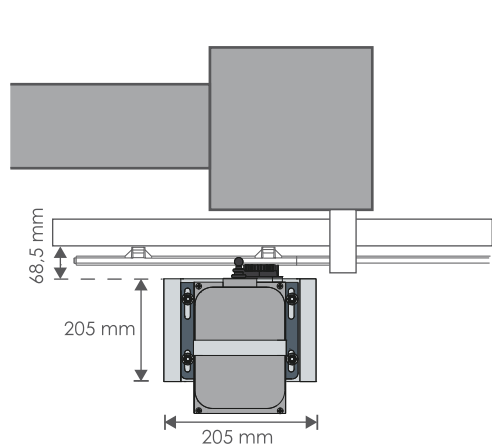


## TECHNICAL FEATURES

	MOVER 5	MOVER 8	MOVER 15	MOVER 5 115V	MOVER 8 115V	MOVER 15 115V	MOVER 15 T
Power supply	230V ~ 50Hz	230V ~ 50Hz	230V ~ 50Hz	115V ~ 60Hz	115V ~ 60Hz	115V ~ 60Hz	380V
Current	1.2 - 1.7A	1.2 - 2A	3A	2.0 - 2.3A	2.8 - 3.2A	6.4 - 6.6A	1.3A
Motor power	250 W	300 W	600 W	280 W	330 W	600 W	600 W
Capacitor	8 µF	10 µF	20 µF	30 µF	30 µF	60 µF	--
Thermic protection	150°C	150°C	150°C	150°C	150°C	150°C	150°C
Max thrust	350 N	440 N	550 N	380 N	460 N	600 N	600 N
IP class protection	44	44	44	44	44	44	44
Revolution speed	1400 rpm	1400 rpm	1400 rpm	1700 rpm	1700 rpm	1700 rpm	1400 rpm
Opening speed	8.5 m/min	8.5 m/min	8.5 m/min	11 m/min	11 m/min	11 m/min	8.5 m/min
Max gate weight	500 Kg	800 Kg	1500 Kg	500 Kg	800 Kg	1500 Kg	1500 Kg
Duty cycle	40%	40%	40%	40%	40%	40%	40%

## CARATTERISTICHE TECNICHE

Alimentazione  
Assorbimento  
Potenza  
Condensatore  
Protezione termica  
Spinta massima  
Protezione IP  
Giri motore  
Velocità di apertura  
Peso anta massima  
Ciclo di lavoro



## KIT MOVER

Rack-driven gear motor with embedded control board, 433,92 Mhz radio receiver

Motoriduttore completo di centrale di gestione con ricevitore 433,92 Mhz integrato



It can be powered by solar energy (24V)  
Predisposizione per pannello solare (24V)



Soft-start & soft-stop  
Rallentamento



Pedestrian - opening function  
Funzione apertura pedonale



Safety obstacle detection  
Rilevamento ostacoli antischacciamento



**Luce**  
LED blinker  
Lampeggiatore LED



**RF40**  
Photocells  
Coppia di fotocellule



**Angie**  
4-ch transmitters  
2 Trasmettitori a 4 canali



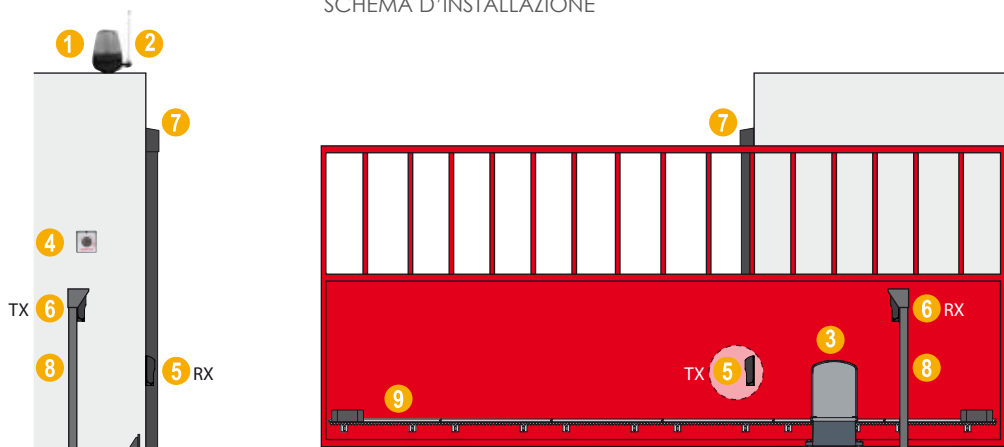
**B117**  
Nylon coated rack - 4 m  
4 metri cremagliera



**ANT01**  
Aerial 433,92 Mhz  
Antenna esterna freq. 433,92 Mhz



## STANDARD INSTALLATION SCHEMA D'INSTALLAZIONE



- 1 Blinker  
Lampeggiatore
- 2 Aerial  
Antenna da esterno
- 3 Rack-driven gear motor with control board  
Motoriduttore con centrale
- 4 Keyswitch  
Selettore a chiave
- 5 CLOSING photocells  
Fotocellule CHIUSURA
- 6 OPENING photocells  
Fotocellule APERTURA
- 7 Safety edge  
Costa meccanica
- 8 Iron posts for photocells  
Colonnina per fotocellula
- 9 Rack  
Cremagliera